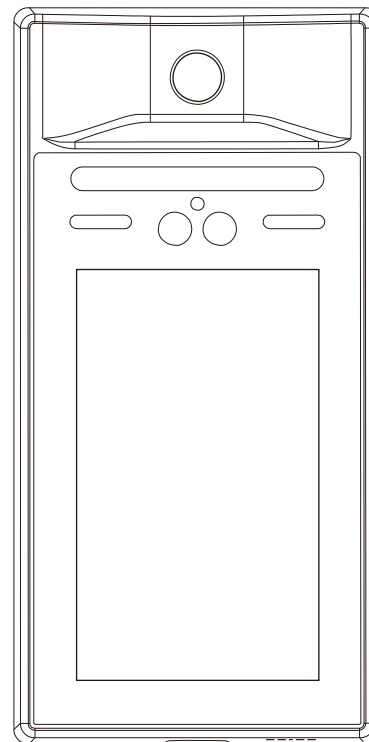


Терминал доступа с распознаванием лиц модели AI-321

Инструкция по эксплуатации



Rev. 200721



Внимательно прочитайте инструкцию перед включением
устройства
Важная информация по безопасности приведена в инструкции.

Содержание	Стр.
1. Внешний вид	3
2. Разъемы терминала	4
3. Принципиальная электросхема	5
4. Технические характеристики	6
5. Управление доступом и учет посещений для компании	7
6. Управление доступом и учет посещаемости для школы	8
7. Быстрый скрининг	8
8. Сканирование QR-кода для доступа к руководству	8
9. Инструкции по установке (монтажу)	9

Терминал доступа с распознаванием лиц поддерживает три рабочих режима, он оснащается программным обеспечением на базе разных платформ для реализации мощных функциональных возможностей.

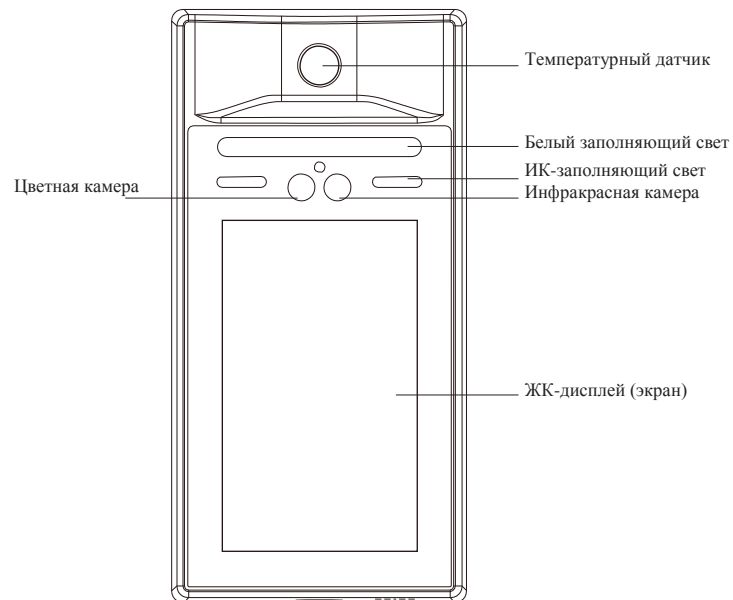
1. Управление доступом и учет посещений для компании | Оснащен программным обеспечением платформы управления доступом и учета посещений для компании.
2. Управление доступом и учет посещаемости для школы | Оснащен программным обеспечением платформы управления доступом и учета посещаемости для школы.
3. Быстрый скрининг | Применяется для быстрого скрининга температуры.

Замечание:

- Для обеспечения нормальной работы модуля измерения температуры устройство (терминал) необходимо прогревать более 2 часов после включения питания.
- В процессе установки (монтажа) и эксплуатации необходимо строго соблюдать все правила электрической безопасности, которые действуют в стране и регионе, где используется оборудование (терминал).
- При подключении, разборке и выполнении других операций обязательно отключите электропитание, не выполняйте работы при включенном электропитании.
- Если устройство выделяет дым, необычные запахи или создает шум, немедленно отключите электропитание устройства и отсоедините его от источника электроснабжения (от электросети), своевременно обратитесь к дилеру или в сервисный центр.
- Если оборудование не работает, как положено, обратитесь в службу поддержки клиентов, не разбирайте или не вносите любые изменения (модификации) в устройство. (Компания не несет никакой ответственности за неисправности и проблемы, возникшие по причине несанкционированной, неразрешенной модификации или неразрешенного обслуживания).
- Не бросайте (не роняйте) предметы на устройство (терминал) и не подвергайте его интенсивным вибрациям, разместите устройство вдали от электромагнитных помех.
- Не устанавливайте (не крепите) устройство на поверхность, которая подвергается вибрациям или ударам.
- Не устанавливайте устройство около выходного отверстия воздушного кондиционера или в месте, где наблюдаются сильные колебания воздушных потоков.
- Следите за тем, что устройство установлено вертикально.
- Не эксплуатируйте устройство в условиях высокой температуры, низкой температуры или высокой влажности.
- Не наводите (не направляйте) объектив устройства на сильные (яркие) источники света, например, солнце, лампу накаливания и др., иначе, он может выйти из строя.
- Не устанавливайте устройство в местах действия прямых солнечных лучей, в плохо проветриваемых местах или рядом с источниками тепла, например, обогревателями.

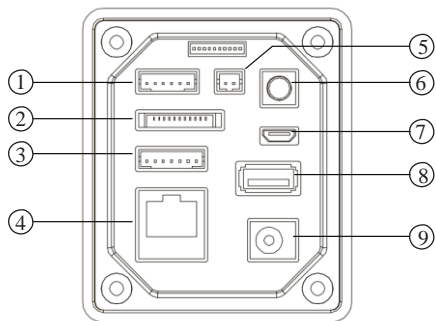
- Биометрические изделия не могут на 100% гарантировать отсутствие ошибок. В местах с высоким уровнем безопасности применяйте комбинацию средств идентификации.
- Не касайтесь температурного датчика пальцами, не продувайте датчик.
- Убедитесь, что волосы, пот или шапка не покрывают лоб перед измерением температуры.
- Если лоб холодный, подождите, пока он станет теплым перед измерением температуры. Например, после умывания лица, прикладывания льда, после входа в помещение с улицы зимой.

1. Внешний вид





2. Разъемы терминала



1. 6-контактный разъем кнопки двери, датчика двери, сигнализации

1	2	3	4	5	6
5B	GND	NC	Кнопка двери	Датчик двери	Сигнализация

2. Резервированный 11-контактный разъем ввода/вывода

1	2	3	4	5	6	7	8	9	10	11
	PWRON	IO7	GND	3,3B	IO6	IO5	IO4	IO3	IO2	IO1

3. 7-контактный разъем электропитания 12В, реле

1	2	3	4	5	6	7
COM	NO	NC	GND	GND	12B	12B

4. Разъем (интерфейс) Ethernet

5. 2-контактный интерфейс 485

1	2
485A	485B

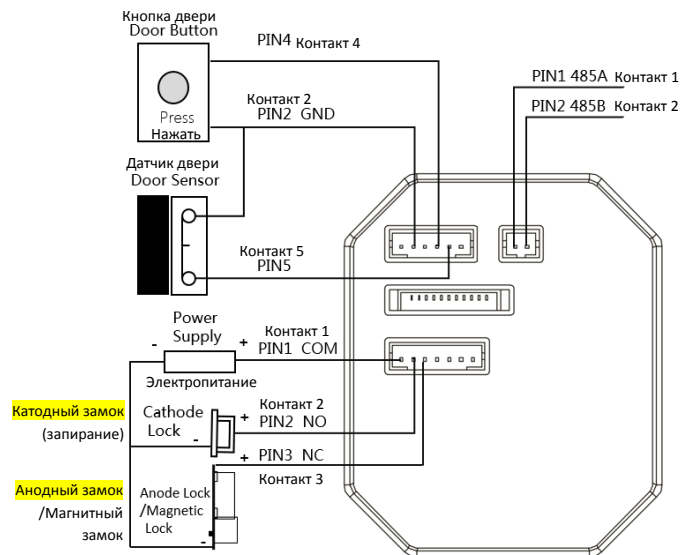
6. Кнопка «Тампер»

7. Разъем Micro USB

8. Разъем USB-A

9. Гнездо адаптера питания 12В

3. Принципиальная электросхема



4. Технические характеристики

Параметры модуля измерения температуры	
Диапазон измерений	32°C-45°C/ 89,6°F-113°F
Точность измерения	±0,5°C/ ±0,9°F (при температуре окружающей среды 25±2°C/ 77±3,6°F)
Дистанция измерения	20 - 50см
Длительность измерения	0,5сек
Параметры аппаратного обеспечения системы	
Процессор	4-ядерный A7
Операционная система	Android 8.1
Объем памяти	1Гб LPDDR3
Объем хранилища	16Гб EMMC
Параметры камеры	
Разрешение	Цветная 200Вп (1920*1080), ИК 130Вп (1280*960)
Модуль обработки изображений	Цветной AR0230, инфракрасный AR0130
Объектив	2,9мм
Высота распознавания	1м-2м
Дистанция распознавания	0,3м-1,2м
Угол обзора	Горизонтальный:89°, вертикальный: 57°, диагональный: 98°
Угол распознавания лица	±30°
Минимальная освещенность	Цветная ≥0,01люкс при F1.2, ИК≥0,1люкс при F1.2
Соотношение «сигнал-шум»	Цветная ≥4дБ, ИК≥44дБ
Широкий динамический диапазон	Цветная ≥105дБ, ИК≥83,5дБ
Параметры интерфейса	
Сетевой интерфейс	1 RJ45 10/100Мбит/с адаптивный интерфейс Ethernet
Интерфейс USB	1 интерфейс USB
Беспроводная передача данных	WiFi+BLE4.0
Интерфейс RS485	1 интерфейс RS485
Интерфейс реле	1 разъем реле
Кнопка проверки двери пожарной сигнализации	1 кнопка проверки двери пожарной сигнализации
Резервные входы/выводы	1 11-контактный разъем
Электропитание	DC 12В/ 3А

Интеллектуальные функции	
Количество распознаваемых лиц	50000
Запись в автономном режиме	100000
Точность распознавания	99,83%
Распознавание живых лиц	Поддерживает бинокулярную технологию, использует изображения в ближнем инфракрасном диапазоне
Распознавание лиц	Разрешение 1080P при 25 кадрах/сек, поддержка оптимизации и отслеживания при распознавании лиц
Скорость распознавания лиц	Прим. 200мс
Скорость распознавания живых лиц	Прим. 400мс
Адаптация работы при наличии на лице посторонних предметов	Очки, парики, макияж и др., в том числе ношение масок
Основные характеристики	
Размер экрана	7 дюймов
Размер устройства	268*135*45 (длина*ширина*высота)
Рабочая влажность	10%-90%
Рабочая температура	10-40°C/ 50-140°F

5. Управление доступом и учет посещений для компании

В этом режиме пользователю необходимо авторизоваться в программном обеспечении по управлению доступом и учетом посещений для компании, чтобы добавить идентификационный номер устройства (ID), импортировать информацию о работниках и фотографии их лиц, сконфигурировать это устройство (терминал) для учета прохода работников. После завершения конфигурации пользователь может выполнить синхронизацию данных с помощью терминала. После завершения синхронизации данных появляется возможность перейти к распознаванию лиц/измерению температуры/контролю доступа и учету посещений (проходов).

Для получения подробных сведений обратитесь к руководству по терминалу доступа с измерением температуры и распознаванием лиц и инструкциям к программному обеспечению платформы управления доступом и учета посещений для компании.

6. Управление доступом и учет посещаемости для школы

В этом режиме пользователю необходимо авторизоваться в программном обеспечении по управлению доступом и учету посещаемости для школы, чтобы добавить идентификационный номер устройства (ID), импортировать информацию об учащихся и преподавателях и фотографии их лиц, сконфигурировать устройство (терминал) для учета их проходов и посещаемости школы. После завершения конфигурации пользователь может выполнить синхронизацию данных с помощью терминала. После завершения синхронизации данных появляется возможность перейти к распознаванию лиц/измерению температуры/контролю доступа и учету посещаемости (проходов).

Для получения подробных сведений обратитесь к руководству по терминалу доступа с измерением температуры и распознаванием лиц и инструкциям к программному обеспечению платформы управления доступом и учета посещаемости для школы.

7. Быстрый скрининг

В этом режиме можно выполнить быстрый скрининг температуры и автоматическую запись данных и фотографий лиц. Пользователю необходимо загрузить программное приложение Temperature Cloud, чтобы добавить идентификационный номер устройства (ID). Отсканируйте следующий QR-код, чтобы загрузить приложение.



Приложение Temperature Cloud

8. Сканирование QR-кода для доступа к руководству

Отсканируйте следующий QR-код, чтобы получить доступ к руководству по терминалу доступа с распознаванием лиц и инструкциям к программному обеспечению платформы управления доступом и учета посещений (проходов).

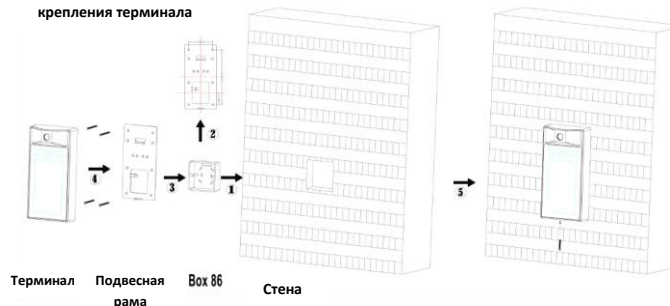


9. Инструкции по установке (монтажу)

Вох 86 (блок) для настенного крепления

1. Закрепите наклейки на стене, выполните отверстия в стене в соответствии с высотой и расположением наклеек, чтобы установить блок Вох 86.
2. Совместите выходное отверстие подвесной рамы с центром блока Вох 86, выполните четыре монтажных отверстия в стене в соответствии со схемой крепления и вставьте в отверстия четыре дюбеля.
3. С помощью четырех винтов **КА 4*25** закрепите подвесную раму на стене. Подключите кабель внешнего устройства к кабелю **оборудования**, проложите кабели и выберите метод выхода кабеля.
4. Зацепите устройство (терминал) сверху вниз за подвесную (монтажную) раму, убедитесь в том, что верхняя часть подвесной рамы вставлена в канавку на задней стороне устройства.
5. Закрепите устройство к подвесной раме с нижней стороны с помощью винта.

Схема настенного крепления терминала



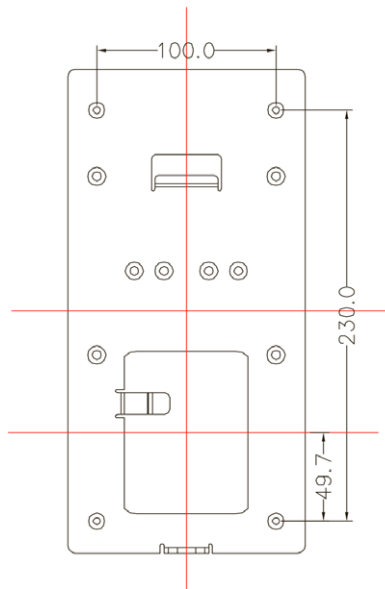
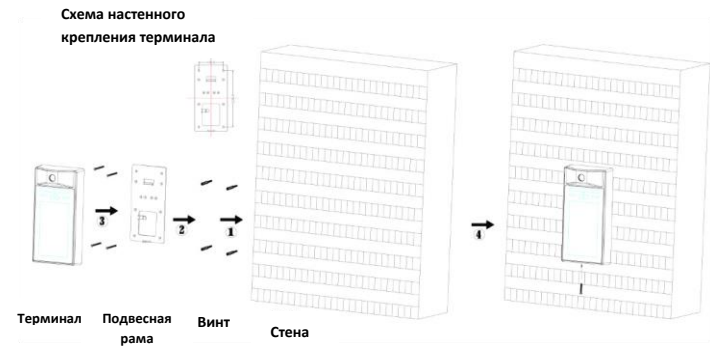


Схема настенного крепления

Крепление на стену

1. Закрепите монтажную (установочную) наклейку на стене, выполните отверстия в стене в соответствии с высотой и расположением наклейки, вставьте дюбели, установите 4 шестигранных винта.
2. Закрепите подвесную раму на стене с помощью четырех винтов КМ 4*10.
3. Зацепите устройство (терминал) сверху вниз за подвесную (монтажную) раму, убедитесь в том, что верхняя часть подвесной рамы вставлена в канавку на задней стороне устройства.
4. Закрепите устройство к подвесной раме с нижней стороны с помощью винта.



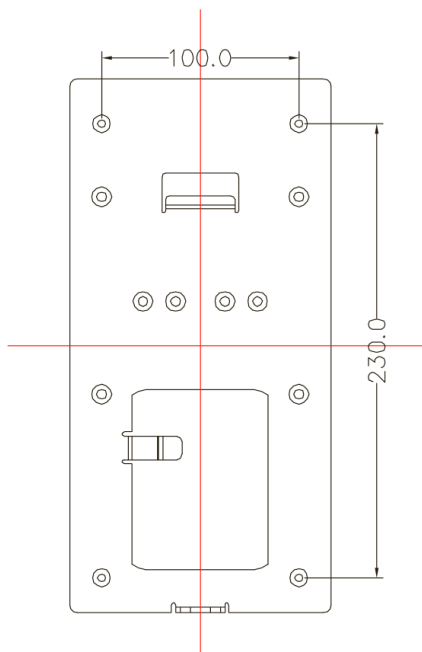


Схема настенного крепления