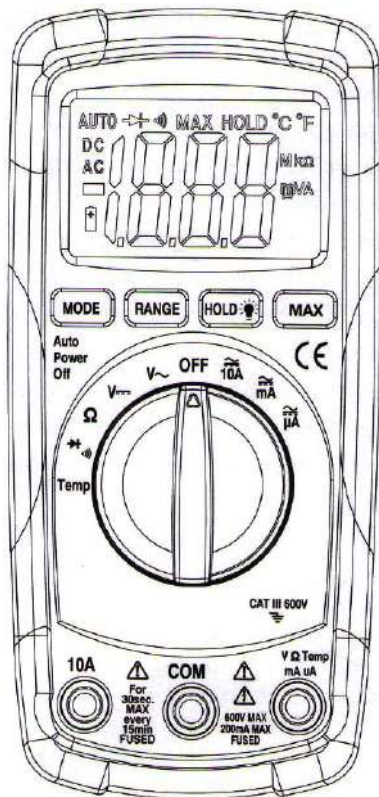


ИНСТРУКЦИЯ ПО ЭКСПЛУАТАЦИИ МУЛЬТИМЕТР DT-914



ПРАВИЛА ТЕХНИКИ БЕЗОПАСНОСТИ

Необходимо соблюдать следующие правила в целях безопасной работы с данным прибором.

- Не включать прибор при наличии повреждений тестовых проводов и неисправной работы прибора.
- Нельзя касаться открытых металлических труб, розеток, зажимов и т.п., которые могут быть заземлены. В целях изоляции следует работать в сухой одежде, обуви на резиновой подошве, использовать резиновые коврики или другой изоляционный материал.
- Выключить питание проверяемой цепи перед размыканием, отсоединением или распайкой ее контактов. Даже малый электрический ток может быть опасным.
- Соблюдать осторожность при работе с постоянным напряжением выше 60В или переменным напряжением выше 30В. Подобные напряжения могут быть опасны.
- Держать измерительные щупы во время работы за пластиковый корпус.
- В случае превышения предельных значений измеряемых величин прибор может получить повреждение, а оператор электрическую травму. Необходимо соблюдать требования к измеряемым параметрам.
- Запрещено измерять напряжение или электрический ток, превышающие установленные максимальные значения.

Предельные значения измеряемых параметров	
Режим	Максимальное значение
Постоянное или переменное напряжение	CAT III - 600В (постоянное), 600В (переменное)
Постоянный или переменный ток	200 мА/250В
Постоянный или переменный ток	10А/250В (не более 30 секунд каждые 15 минут)
Сопротивление, целостность диодов, проверка на обрыв, температура	250В (постоянное/переменное)

ПРЕДУПРЕЖДАЮЩИЕ СИМВОЛЫ



Данный символ, расположенный рядом с другим символом, выводом или устройством, указывает на необходимость обращения к инструкции по эксплуатации во избежание травм или повреждения прибора.



Данный символ указывает на потенциально опасную ситуацию, которая может привести к серьезным травмам или летальному исходу.



Данный символ указывает на потенциально опасную ситуацию, которая может вызвать повреждение прибора.

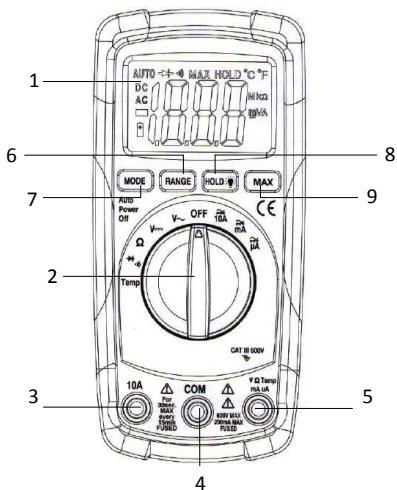


Данный символ указывает на то, что отмеченные выводы нельзя подключать к электроцепи постоянного или переменного напряжения выше (в данном случае) 500В относительно «заземления».




Данный символ рядом с одним или несколькими выводами указывает на то, что при нормальной эксплуатации прибора в определенных режимах измерений на данных выводах могут возникать опасные для жизни напряжения. Не следует держать в руках прибор и касаться выводов при проведении измерений. Максимальные значения измеряемых параметров

ПАНЕЛЬ УПРАВЛЕНИЯ И РАЗЪЕМЫ ПРИБОРА



1. ЖК-экран с 2000 отсчетов, индикацией символов
2. Переключатель режимов
3. Положительный разъем 10A
4. Отрицательный разъем COM
5. Положительный разъем
6. Кнопка RANGE
7. Кнопка MODE: контроль на обрыв/целостность диодов, напряжение, температура (°C/°F)
8. Кнопка DATA HOLD/ПОДСВЕТКИ ЭКРАНА
9. Кнопка MAX HOLD

СИМВОЛЫ И СИГНАЛИЗАТОРЫ

•)))	Проверка на обрыв
BAT	Низкое напряжение батареи
	Проверка целостности диодов
HOLD	Фиксация данных на экране
MAX	Фиксация максимальных значений
AUTO	Автоматический выбор диапазонов
AC	Переменный ток или напряжение
DC	Постоянный ток или напряжение
°F	Градусы Фаренгейта
°C	Градусы Цельсия

ТЕХНИЧЕСКИЕ ХАРАКТЕРИСТИКИ

Данный прибор соответствует требованиям: EN61010-1.

Изоляция: класс 2, двойная изоляция.

Категория перенапряжений: кат. III, 600В.

Экран: ЖК-экран с 2000 отсчетов и отображением выбранного режима.

Полярность: автоматическая, знак (-) указывает на отрицательную полярность измерений.

Превышение допустимого диапазона значений: «OL».

Индикатор низкого заряда батареи: индикатор «BAT» указывает на низкий уровень заряда батареи прибора.

Быстродействие: прим. 2 измерения в секунду, номинально.

Автоматическое выключение питания: прибор автоматически выключается прим. через 15 минут после последнего измерения.

Диапазон рабочих температур: 0 °C - 50 °C (32 °F - 122 °F) при < 70 % относительной влажности.

Диапазон температур при хранении: -20 °C - 60 °C (-4 °F - 140 °F) при < 80 % относительной влажности.

Максимальная высота над уровнем моря (при использовании в помещении): 2000 м.

Степень загрязнения: 2.

Источник питания: один элемент питания 9В, NEDA 1604, IEC 6F22.

Размеры: 150 x 70 x 48 мм (дхшхв).

Прим. вес: 255 г.

Параметры точности соответствуют температурам окружающего воздуха 18 °C - 28 °C (65 °F - 83 °F) и относительной влажности менее 70 %.

Постоянное напряжение (автоматический выбор диапазонов)

Диапазон	Ед. измерения	Точность
200мВ	0,1мВ	±0,5% показ. ± 2
2В	1мВ	
20В	10мВ	
200В	100мВ	
600В	1В	±1,0% показ. ± 2

Входное сопротивление: 10 МОм.

Максимальное входное напряжение: постоянное напряжение 600В (действующее значение).

Переменное напряжение (автоматический выбор диапазонов, кроме 200мВ)

Диапазон	Ед. измерения	Точность
200мВ	0,1мВ	±1,5% показ. ± 30
2В	1мВ	
20В	10мВ	±1,2% показ. ± 3
200В	100мВ	
600В	1В	±1,5% показ. ± 3
600В	1В	±2,0% показ. ± 4

Входное сопротивление: 10 МОм.

Частотный диапазон: 50 – 60 Гц.

Максимальное входное напряжение: постоянное напряжение 600В, переменное напряжение 600В (действующее значение).

Постоянный ток (автоматический выбор для мкА и mA диапазонов)

Диапазон	Ед. измерения	Точность
200мкА	0,1мкА	±1,0% показ. ± 3
2000мкА	1мкА	
20мА	10мкА	±1,5% показ. ± 3
200мА	100мкА	
10А	10мА	±2,5% показ. ± 5

Защита от перегрузки: предохранители 0,2А/250В и 10А/250В.

Максимальный входной ток: постоянный ток 200 мА или переменный ток 200 мА (действующее значение) для диапазонов мкА/мА, постоянный ток или переменный ток 10А (действующее значение) в диапазоне 10А.

Переменный ток (автоматический выбор для мкА и мА диапазонов)

Диапазон	Ед. измерения	Точность
200мкА	0,1мкА	±1,5% показ. ± 5
2000мкА	1мкА	±1,8% показ. ± 5
20мА	10мкА	
200мА	100мкА	
10А	10мА	±3,0% показ. ± 7

Защита от перегрузки: предохранители 0,2А/250В и 10А/250В.

Частотный диапазон: 50 - 60 Гц.

Максимальный входной ток: постоянный ток 200 мА или переменный ток 200 мА (действующее значение) для диапазонов мкА/мА, постоянный или переменный ток 10А (действующее значение) в диапазоне 10А.

Сопротивление (автоматический выбор диапазонов)

Диапазон	Ед. измерения	Точность
200 Ом	0.1 Ом	± 1,2% показ. ±4
2 кОм	1 Ом	± 1,0% показ. ± 2
20 кОм	10 Ом	± 1,2% показ. ± 2
200 кОм	100 Ом	
2 МОм	1 кОм	
20 МОм	10 кОм	±2,0% показ. ± 3

Защита входа: 250В.

Температура

Диапазон	Ед. измерения	Точность
-50°C -+ 1000°C	1°C	+ 3% показ. ± 5
-58°F -+1832°F	1°F	+ 3% показ. ± 8

Датчик: термopара типа К.

Защита от перегрузки: постоянное напряжение 250В или переменное напряжение 250В (действующее значение).

Проверка целостности диодов

Тестовый ток	Ед. измерения	Точность
0,3 мА, стандартно	1 мВ	± 10% показ. ± 5

Напряжение разомкнутой цепи: постоянное 1,5В, стандартно.

Защита от перегрузки: постоянное напряжение 250В или переменное напряжение 250В (действующее значение).

Проверка на обрыв

Порог срабатывания: менее 100 Ом; тестовый ток: <0,3 мА.

Защита от перегрузки: постоянное напряжение 250В или переменное напряжение 250В (действующее значение).

ЭКСПЛУАТАЦИЯ

ПРЕДУПРЕЖДЕНИЕ: риск получения удара электрическим током. Цепи высокого напряжения опасны для жизни, проводить измерения с большой осторожностью.
--

1. ВСЕГДА поворачивать переключатель режимов в положение «OFF» (Выключено), если прибор не используется. Данное устройство оснащено режимом автоматического выключения питания по истечению 15 минут после последнего измерения.
2. Если на экране прибора отображается «OL» в процессе выполнения измерения, это означает, что измеряемая величина находится вне пределов выбранного диапазона измерений. Необходимо переключиться на другой диапазон значений.

ПРИМЕЧАНИЕ: в диапазонах низких постоянных и переменных напряжений при неподключенных тестовых проводах на экране прибора могут появиться произвольные значения показаний. Это обусловлено высоким уровнем чувствительности прибора. Показания стабилизируются и становятся верными при подключении тестовых проводов к измеряемой электроцепи.

КНОПКА MODE (ВЫБОР РЕЖИМОВ)

Позволяет выбрать режим измерения: постоянное/переменное напряжение, ток, проверка целостности диодов, проверка на обрыв, контроль температуры (C/F).

КНОПКА RANGE (ВЫБОР ДИАПАЗОНОВ)

После включения прибор работает в режиме автоматического выбора диапазона измерений, в котором подбирается наиболее подходящий диапазон измерений. В некоторых случаях требуется выполнить ручной выбор диапазона измерений. Для этого необходимо выполнить следующее.

1. Нажать кнопку RANGE для перехода в режим ручного выбора диапазона измерений. На экране погаснет индикатор AUTO.
2. При каждом нажатии кнопки RANGE включается очередной диапазон измерений.
3. Для перехода в автоматический режим выбора диапазона измерений следует нажать и удерживать кнопку RANGE в течение 2 секунд.

КНОПКА DATA HOLD (ФИКСАЦИЯ ДАННЫХ)/ПОДСВЕТКИ ЭКРАНА

Для фиксации данных на экране и управления подсветкой экрана предназначена кнопка Data Hold.

1. Нажать указанную кнопку для фиксации данных на экране. После включения данного режима на экране отображается индикатор HOLD.
2. Повторно нажать данную кнопку для выключения режима фиксации данных и перехода в стандартный режим работы прибора.
3. Нажать и удерживать кнопку Data Hold в течение 2 секунд, чтобы включить подсветку экрана. Для выключения подсветки необходимо нажать и удерживать данную кнопку повторно в течение 2 секунд.

КНОПКА MAX HOLD (ИЗМЕРЕНИЕ МАКСИМАЛЬНЫХ ЗНАЧЕНИЙ)

При нажатии на кнопку производится измерение максимального значения параметра (в непрерывном режиме). Нажать повторно указанную кнопку, чтобы перейти в нормальный режим измерений.

ИЗМЕРЕНИЕ ПОСТОЯННОГО НАПРЯЖЕНИЯ

ВНИМАНИЕ: нельзя измерять постоянное напряжение в момент включения или выключения электродвигателя. Пиковый ток индукции может вывести прибор из строя.

1. Установить переключатель режимов в положение «VDC» (на экране отображается показания в «mV»).
2. Вставить продольно-подпружиненный контакт тестового провода черного цвета в разъем (отрицательный) COM, продольно-подпружиненный контакт тестового провода красного цвета в разъем V.
3. Коснуться наконечниками измерительных щупов контактов проверяемой цепи. Полярность подключения должна быть прямой: провод красного цвета подключается к положительному контакту, провод черного цвета – к отрицательному контакту.
4. Проверить показания на экране. На нем отображается значение в соответствующем диапазоне. При отрицательной полярности подключения на экране отображается знак (-).

ИЗМЕРЕНИЕ ПЕРЕМЕННОГО НАПРЯЖЕНИЯ

ПРЕДУПРЕЖДЕНИЕ: риск получения удара электрическим током. Наконечники щупов могут не касаться контактов некоторых розеток 240В, так как последние сильно углублены. Поэтому, показания будут нулевыми при наличии в розетке напряжения. Следует убедиться в том, что наконечники измерительных щупов касаются металлических контактов розетки перед проверкой показаний на экране прибора.

ВНИМАНИЕ: нельзя измерять переменное напряжение в момент включения или выключения электродвигателя. Пиковый ток индукции может вывести прибор из строя.

1. Установить переключатель режимов в положение для измерения переменного напряжения «V».
2. Вставить продольно-подпружиненный контакт тестового провода черного цвета в разъем COM и продольно-подпружиненный контакт тестового провода красного цвета в разъем V.

3. Коснуться наконечниками измерительных щупов контактов проверяемой цепи.
4. Проверить показания напряжения на экране прибора: значение, десятичную часть и индикатор режима (AC, V и т. д.).

ИЗМЕРЕНИЕ ПОСТОЯННОГО ТОКА

ВНИМАНИЕ: нельзя выполнять измерения электрического тока по шкале 10А дольше 30 секунд. Иначе, это может привести к повреждению прибора и/или тестовых проводов.

1. Вставить продольно-подпружиненный контакт тестового провода черного цвета в отрицательный разъем COM.
2. Для измерения постоянных токов до 2000 мкА установить переключатель режимов в положение « μ А» и вставить продольно-подпружиненный контакт тестового провода красного цвета в разъем μ А.
3. Для измерения постоянных токов до 200 мА установить переключатель режимов в положение «mA» и вставить продольно-подпружиненный контакт тестового провода красного цвета в разъем mA.
4. Для измерения постоянного тока до 10 А установить переключатель режимов в положение «А» и вставить продольно-подпружиненный контакт тестового провода красного цвета в разъем 10А.
5. Нажать кнопку AC/DC до появления индикатора «DC» на экране прибора.
6. Отключить напряжение в проверяемой цепи, затем разомкнуть цепь в том месте, в котором предполагается провести измерение тока.
7. Коснуться наконечником измерительного щупа красного цвета положительного контакта проверяемой цепи, а наконечником измерительного щупа черного цвета – отрицательного контакта проверяемой цепи.
8. Подать напряжение в указанную цепь.
9. Проверить показания на экране прибора. На экране отображается значение с десятичным разделителем и индикатор режима.

ИЗМЕРЕНИЕ ПЕРЕМЕННОГО ТОКА

ПРЕДУПРЕЖДЕНИЕ: во избежание удара электрическим током запрещено проводить измерение тока в цепи с переменным напряжением выше 250В.

ВНИМАНИЕ: нельзя выполнять измерения электрического тока по шкале 10А дольше 30 секунд. Иначе, это может привести к повреждению прибора и/или тестовых проводов.

1. Вставить продольно-подпружиненный контакт тестового провода черного цвета в отрицательный разъем COM.
2. Для измерения постоянных токов до 2000 мкА установить переключатель режимов в положение « μ А» и вставить продольно-подпружиненный контакт тестового провода красного цвета в разъем μ А.
3. Для измерения постоянных токов до 200 мА установить переключатель режимов в положение «mA» и вставить продольно-подпружиненный контакт тестового провода красного цвета в разъем mA.
4. Для измерения постоянного тока до 10 А установить переключатель режимов в положение «А» и вставить продольно-подпружиненный контакт тестового провода красного цвета в разъем 10А.
5. Нажать кнопку AC/DC до появления индикатора «AC» на экране прибора.
6. Отключить напряжение в проверяемой цепи, затем разомкнуть цепь в том месте, в котором предполагается провести измерение тока.
7. Коснуться наконечником измерительного щупа красного цвета положительного контакта проверяемой цепи, а наконечником измерительного щупа черного цвета – отрицательного контакта проверяемой цепи.
8. Подать напряжение в указанную цепь. Проверить показания на экране прибора. На экране отображается значение с десятичным разделителем и индикатор режима.


ИЗМЕРЕНИЕ СОПРОТИВЛЕНИЯ

ПРЕДУПРЕЖДЕНИЕ: во избежание удара электрическим током необходимо отключить напряжение от проверяемого устройства и разрядить все конденсаторы перед началом измерений. Отключить батареи и отсоединить кабели.

1. Установите переключатель режимов в положение « Ω ».
2. Вставить продольно-подпружиненный контакт тестового провода черного цвета в разъем COM и продольно-подпружиненный контакт тестового провода красного цвета в разъем Ω .
3. Коснуться наконечниками щупов контактов проверяемой цепи или компонента. Отсоединить компонент частично или полностью от электроцепи во избежание искажения результатов измерения.
4. Проверить показания сопротивления на экране прибора. На экране отображается значение с десятичным разделителем и индикатор режима.

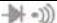
ПРОВЕРКА НА ОБРЫВ


ПРЕДУПРЕЖДЕНИЕ: во избежание удара электрическим током нельзя проверять на обрыв цепь или провод под напряжением.

1. Установить переключатель режимов в положение «  ».
2. Вставить продольно-подпружиненный контакт тестового провода черного цвета в разъем COM и продольно-подпружиненный контакт тестового провода красного цвета в разъем Ω .
3. Нажать кнопку MODE до появления индикатора « \bullet)))» на экране прибора.
4. Коснуться наконечниками измерительных щупов контактов проверяемой цепи.
5. Если сопротивление цепи окажется ниже прим. 30 Ом сработает звуковой сигнал. На экране прибора отображается фактическое значение сопротивления.

ПРОВЕРКА ДИОДОВ

ПРЕДУПРЕЖДЕНИЕ: во избежание удара электрическим током нельзя проверять диод под напряжением.

1. Установить переключатель режимов в положение «  ».

2. Нажать кнопку MODE до появления индикатора «  » на экране прибора.
3. Вставить продольно-подпружиненный контакт тестового провода черного цвета в разъем COM и продольно-подпружиненный контакт тестового провода красного цвета в разъем Ω.
4. Коснуться наконечниками измерительных щупов контактов тестируемого диода или полупроводникового прибора. Проверить показания прибора.
5. Поменять местами измерительные щупы. Снова проверить показания прибора.
6. Состояние диода или полупроводникового прибора можно оценить следующим образом.
 - A. Если одно показание имеет значение, а другое отображается как «OL», диод исправен.
 - B. Если оба показания отображаются как «OL», в диоде имеется обрыв.
 - C. Если оба показания близки к нулю или равны нулю, диод замкнут накоротко.

ПРИМЕЧАНИЕ: значение на экране прибора отображает результат проверки диода при измерении в прямом направлении.

ИЗМЕРЕНИЕ ТЕМПЕРАТУРЫ

ПРЕДУПРЕЖДЕНИЕ: во избежание удара электрическим током отсоединить оба измерительных щупа прибора от источника напряжения перед измерением температуры.

1. Установить переключатель режимов в соответствующее положение для измерения температуры (°C/°F).
2. Вставить продольно-подпружиненный контакт тестового провода черного цвета в разъем COM и продольно-подпружиненный контакт тестового провода красного цвета в разъем V.
3. Поднести наконечник температурного датчика к детали, температуру которой требуется измерить. Коснуться ее и удерживать датчик в таком положении до момента стабилизации показаний температуры (примерно 30 секунд).
4. Проверить показания температуры на экране. На экране отображается значение с десятичным разделителем.

ПРЕДУПРЕЖДЕНИЕ: во избежание удара электрическим током отсоединить температурный датчик от прибора перед проведением других измерений.

ЗАМЕНА ЭЛЕМЕНТА ПИТАНИЯ

ПРЕДУПРЕЖДЕНИЕ: во избежание удара электрическим током отсоединить тестовые провода от источника напряжения перед снятием крышки батарейного отсека.

1. Если элемент питания разряжен, на экране прибора с правой стороны отображается индикатор «BAT». Элемент питания требует замены.
2. Необходимо выполнить инструкции по замене элемента питания. См. соответствующий раздел данной инструкции.
3. Утилизировать израсходованный элемент питания надлежащим образом.

ПРЕДУПРЕЖДЕНИЕ: во избежание удара электрическим током нельзя включать прибор с открытым батарейным отсеком.

УСТАНОВКА ЭЛЕМЕНТА ПИТАНИЯ

ПРЕДУПРЕЖДЕНИЕ: во избежание удара электрическим током отсоединить тестовые провода от источника напряжения перед снятием крышки батарейного отсека.

1. Отсоедините тестовые провода от прибора.
2. Открутить винт крепления крышки отверткой с крестовым наконечником и снять крышку батарейного отсека.
3. Установить элемент питания в держатель при соблюдении полярности.
4. Установить крышку батарейного отсека на место. Закрепить ее двумя винтами.

ПРЕДУПРЕЖДЕНИЕ: во избежание удара электрическим током нельзя включать прибор с открытым батарейным отсеком.

ПРИМЕЧАНИЕ: если прибор работает неправильно, необходимо проверить состояние предохранителей / элемента питания и их установку.

ЗАМЕНА ПРЕДОХРАНИТЕЛЕЙ

ПРЕДУПРЕЖДЕНИЕ: во избежание удара электрическим током отсоединить тестовые провода от источника напряжения перед снятием крышки отсека предохранителей.

1. Отсоедините тестовые провода от проверяемой цепи и прибора.
2. Снять крышку отсека предохранителей прибора, открутив винт с помощью отвертки с крестовым наконечником.
3. Осторожно извлечь старый предохранитель из прибора.
4. Установить новый предохранитель.
5. Использовать подходящие предохранители (малоинерционный предохранитель 0,2A/250В для диапазона измерений до 200мА и малоинерционный предохранитель 10A/250В для диапазона измерений 10А).
6. Установить крышку отсека предохранителей на место, закрутить винт крепления.

ПРЕДУПРЕЖДЕНИЕ: во избежание удара электрическим током нельзя включать прибор со снятой крышкой отсека предохранителей.